

BLISS2

TERMOSTATO SMART BLISS2
1C.B1.9.005.0007



CARACTERÍSTICAS TÉCNICAS

Alimentación: 3 pilas alcalinas de 1,5 V tipo AAA - LR03
Regulación de la temperatura: (+5...+37)°C
Resolución: 0.1°C
Grado de protección: IP20
Salida: Contacto conmutado 5A 250 V AC (libre de potencial)
Montaje: Pared

NOTAS DE INSTALACIÓN

REQUERIMIENTOS DE SEGURIDAD

La instalación y el montaje de equipos eléctricos deben ser realizados por personal experimentado.
Antes de conectar el termostato, asegúrese de que la carga (bombas, válvulas, caldera, etc ...) no esté alimentada y que esté dentro de los valores de contacto indicados.

POSICIONAMIENTO

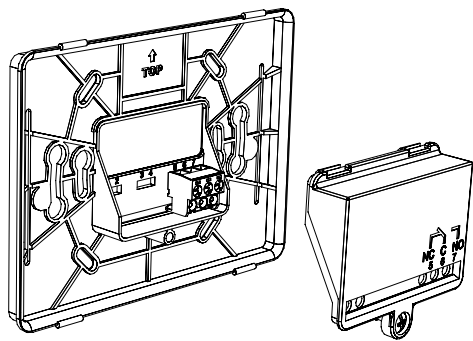
Instale el termostato lejos de fuentes de calor (radiadores, luz solar, cocinas) y puertas / ventanas, a unos 1,5 metros del suelo.

INSTALACION EN PARED

Para extraer la base, inserte dos dedos en el orificio central trasero y, sosteniendo la parte delantera del termostato con la otra mano, tire hacia usted.

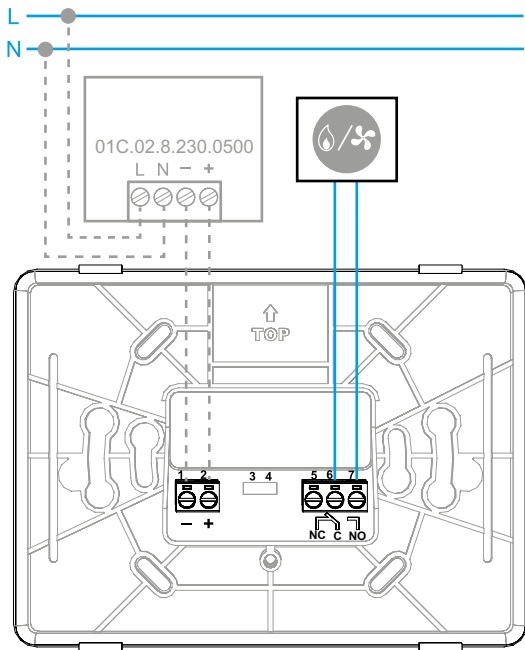
FIJACIÓN

Fije la base del termostato Smart Bliss2 a la pared. Al fijar, tenga cuidado de no apretar demasiado los tornillos para no deformar la base.



CONEXIONES

Para realizar las conexiones, retire la tapa cubre bornes y consulte las instrucciones de su sistema de calefacción o refrigeración (bombas, válvulas, caldera, etc.) Luego conecte los cables a los bornes 6 (COM) y 7 (NO) del termostato Smart Bliss2.

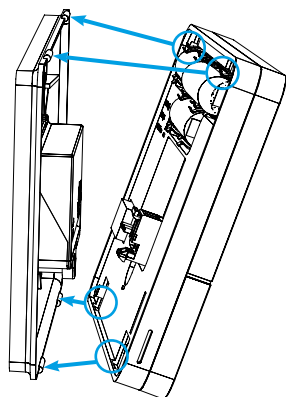


01C.02.8.230.0500: Alimentación OPCIONAL

INSERCIÓN DE LAS BATERÍAS Y

FIJACIÓN DEL TERMOSTATO

- Insertar 3 pilas alcalinas de 1,5 V tipo AAA - LR03 (prestar atención a la polaridad indicada)
Al insertar las baterías se verán algunas pantallas de inicialización. Espere a que finalice el proceso y aparezca la temperatura actual.
- Fije la parte frontal del termostato en la base fijada a la pared (primero inserte la parte inferior del termostato en los pernos de fijación de la placa de pared, luego empuje la parte superior del termostato hacia la pared hasta que encaje con los pernos superiores)



El termostato ya está listo para configurarse.
Sin embargo, primero se debe instalar la Gateway2 (1Y.GU.005.1).